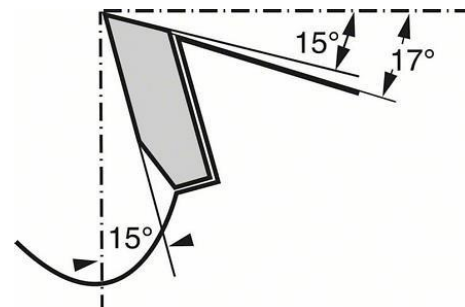


Диск Bosch метален HM за рязане на дърво напречно и надлъжно подаване 150x20x2.4 мм, 24 z, Optiline Wood



Технически данни

Описание	
Продуктова линия	Консумативи PRO
Спецификация	150 x 20/16 x 2,4 mm, 24
Вид опаковка	Хартия / картон / велпапе - опаковка, обвивка, с евроотвор
Търговска опаковъчна единица	1 Бр.
Транспортна опаковъчна единица	1 Бр.



Външен диаметър mm	150
Отвор mm	20
Отвор с редуциращ пръстен mm	16
Ширина на рязане (b1) mm / дебелина на основния диск (b2) mm	2,4/1,4
Брой на зъбите	24
Форма на зъбите	ATB
Макс. обороти (RPM)	10000
Резултат от извадката	2
NL/диаметър TKS	7/42

Подходящ за
обработваеми материали (детайл)

Дървесноталашитна плоскост
Акустични плоскости
Плоскости за леки
конструкции Многослойни
материали Меко дърво
Твърда дървесина/масивно
дърво Пресован многослоен
дървен материал Шперплат
дърводелска плоскост MDF
плоскост с покритие

Продукт: [Диск Bosch метален HM за рязане на дърво напречно и надлъжно подаване 150x20x2.4 mm, 24 z, Optiline Wood](#)

Категория: [Дискове за рязане](#)

Бранд: [Bosch](#)

Категория бранд: [Диск Bosch](#)